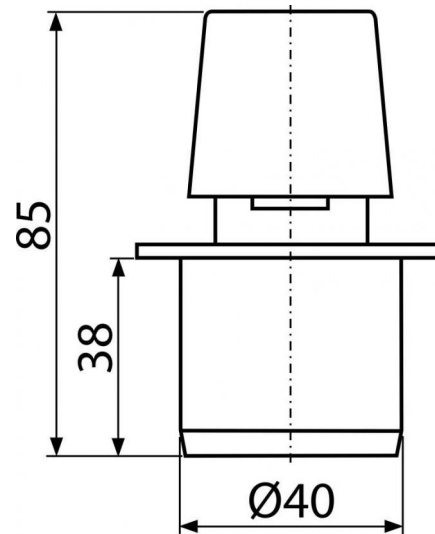


**APH40**

Вентиляционный клапан DN40

**Область применения**

Для поставки необходимого количества воздуха в канализационный стояк

**Свойства**

- Материал: полипропилен
- Позволяет поставлять воздух в канализацию при его дефиците в системе
- Предотвращает проникновение запаха из канализации
- Ø40 мм

**Содержание комплекта**

- Клапан

**Код заказа, Логистическая информация**

Код	EAN	Вес (шт   упаковка   паллета)	Размеры (шт   упаковка)	Количество (упаковка   паллета)
APH40	8595580500429	0,0425   12,7690   224,3040 кг	85×50×50   790×390×390 мм	75   2100 шт

**Гарантии**

2/2 лет

**Таможенный кодСвойства**

39174000

EN 12380

**Технические параметры**

- Объем потока воздуха при давлении 250 Па 1,45 l/s