

AVZ103-R104

Дренажный канал 100 мм с металлической рамой и оцинкованной решеткой C250 (

Область применения

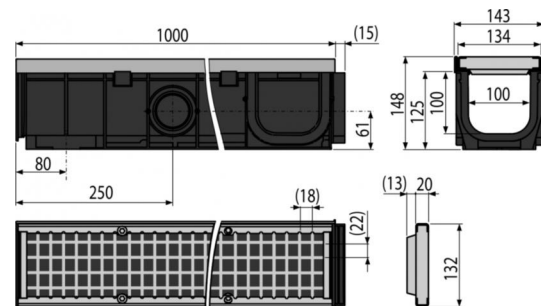
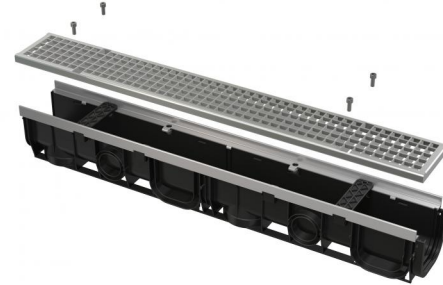
Для дренажа специализированных парковок для автомобилей, пешеходных зон, боковых полос дорог и прилегающих к ним тротуаров

Свойства

- Многочисленные ребра жесткости для лучшего сцепления с фундаментом
- Металлическая интегрированная рама усиливающая верхние грани канала
- Заглушки для краев канала можно также использовать для подключения притока воды – Ø75 мм
- Материал с УФ-стабилизатором против старения, выцветания и деградации пластика
- Материал: полипропилен обогащенный тальком, устойчив к механическим, химическим и термическим повреждениям
- Модульная система – возможность соединения каналов в формах «I», «L», «T» или «X»
- Оцинкованная перфорированная решетка – фиксация в корпусе канала с помощью четырех болтов из нержавеющей стали, размер сливных ячеек 12×18 мм
- Отверстия для установки железной арматуры
- Возможность использования гидрозатвора с решеткой для улавливания грубых нечистот
- Возможность подключения притока воды в канал сразу в четырех местах – Ø50 мм
- Проработанный и надежный механизм замков для простого соединения каналов между собой
- Прочная самонесущая конструкция
- Легкий доступ к желобу – простая очистка
- Прямое подключение к канализационному стоку Ø110 мм
- Механизм замков позволяет легко соединять каналы между собой без дополнительных элементов

Содержание комплекта

- Установочные распорки – 2 шт.
- Болты для крепления решетки в канале – 4 шт.
- Оцинкованная решетка – сварная – класс нагрузки C250
- Корпус желоба с металлической рамой



Код заказа, Логистическая информация

Код	EAN	Вес (шт упаковка паллета)	Размеры (шт упаковка)	Количество (упаковка паллета)
AVZ103-R104	8595580511685	9,3240 0,0000 548,0000 кг	148×1015×145 1800×1200×800 мм	1 30 шт

Гарантии Таможенный кодСвойства

2/6 лет 39269097 EN1433

Технические параметры

- Общая высота монтажа 148 мм
- Сточная труба 110 мм
- Профиль профиль желоба 95,3 см²
- Класс нагрузки C250 25000 kg
- Входное сечение оцинкованной решетки 659,2 см²