

# APZ5-TWIN-750 Spa

Дренажная система для монтажа в стену,  
накладная панель под кладку плитки

## Область применения

Для безбарьерного доступа

Для установки в стену

Для использования внутри помещений

Подходит для помещений с высокой проходимостью – бассейны, спа,

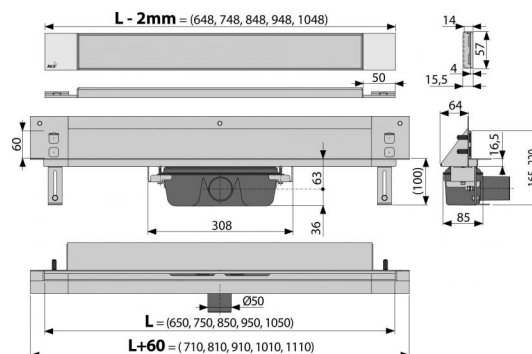
оздоровительные центры

## Свойства

- Воротник и гидрозатвор защищены специальной пленкой, лоток для решетки защищен вкладышем из пенопласта
- Материал сифона: полипропилен
- Материал желоба: нержавеющая сталь AISI 304, DIN 1.4301
- Вручную легко чистящийся сифон, вплоть до сточной трубы
- Возможность изготовления с комбинированным гидрозатвором
- Система может быть изготовлена со светодиодной подсветкой
- Водоотводящий желоб из нержавеющей стали (обработанной методом травления и пассивации, а также прошедшей электрохимическую полировку)
- Самоклеящиеся ленты для качественной гидроизоляции
- Сифон прочно соединяется с желобом – 100% водонепроницаемость
- Монтажная глубина 64 мм
- Система находится за пределами зоны механических напряжений
- Вода втекает в желоб через зазор между краем напольной плитки и защитной планкой желоба, которая является частью облицовки стены
- Высокая скорость стока возможна благодаря двухкамерному сифону
- Гарантия 25 лет

## Содержание комплекта

- Монтажный комплект для крепления регулируемых ножек: болт M6x12 – 2 шт.
- Монтажный комплект: шуруп Ø6x50 – 2 шт., дюбель Ø10 – 2 шт., шуруп Ø4,2x38 – 3 шт., дюбель Ø8 – 3 шт.
- Монтажный вкладыш для защиты лотка желоба
- Решетка из нержавеющей стали TWIN – под кладки плитки
- Защитная пленка для воротника желоба и впускного отверстия сифона
- Самоклеящиеся гидроизоляционные ленты
- Водоотводящий желоб с сифоном



## Код заказа, Логистическая информация

Код	EAN	Вес (шт   упаковка   паллета)	Размеры (шт   упаковка)	Количество (упаковка   паллета)
APZ5-TWIN-750	8595580553753	4,8413   43,3242   20,0000 кг	820x160x205   820x700x375 мм	8   24 шт

## Гарантии

2/25 лет

## Таможенный кодСвойства

39229000

EN 1253

## Технические параметры

- Общая высота монтажа 165-220 mm
- Минимальная толщина бетона 100 mm
- Сопротивление гидрозатвора против давления 982 Pa
- Сточная труба 50 mm
- Сток воды 60-68,8 l/min
- Ширина корпуса 60 mm
- Монтажная глубина 64 mm
- Гидрозатвор 50 mm