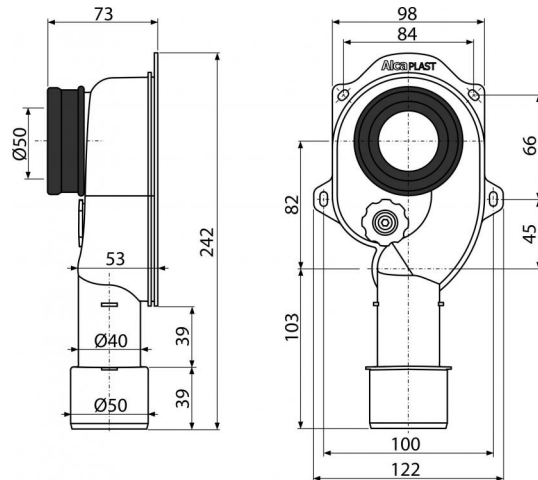


A45C

Сифон для писсуара вертикальный DN40 и DN50



Область применения

Для писсуар с горизонтальным сливом сзади
Для скрытого монтажа в стену

Свойства

- Монтажный отступ для подключения стока HT50
- Материал: полипропилен
- Подключение к сливной трубе Ø40/50 мм
- Подключение к писсуару Ø50 мм
- Сервисное отверстие для легкой чистки
- Вертикальный слив

Содержание комплекта

- Тело сифона с отверстием для чистки
- Манжета переходная

Код заказа, Логистическая информация

Код	EAN	Вес (шт упаковка паллета)	Размеры (шт упаковка)	Количество (упаковка паллета)
A45C	8594045937602	0,1995 5,4675 173,0900 кг	250×130×80 590×240×390 мм	25 700 шт

Гарантии 2/3 лет
Таможенный код 39229000
Свойства EN 274

Технические параметры

- Сток воды 40,8 l/min