

APZ5-EDEN-1050 Spa

Дренажная система для монтажа в стену,
накладная панель нержавеющая сталь-глянец

Область применения

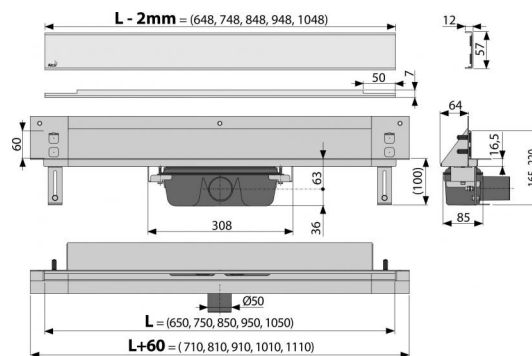
Для безбарьерного доступа
Для установки в стену
Для использования внутри помещений
Подходит для помещений с высокой проходимостью – бассейны, спа, оздоровительные центры

Свойства

- Легкосъемная защитная планка из глянцевой нержавеющей стали
- Воротник и гидрозатвор защищены специальной пленкой, лоток для решетки защищен вкладышем из пенопласта
- Материал сифона: полипропилен
- Материал желоба: нержавеющая сталь AISI 304, DIN 1.4301
- Вручную легко чистящийся сифон, вплоть до сточной трубы
- Возможность изготовления с комбинированным гидрозатвором
- Система может быть изготовлена со светодиодной подсветкой
- Водоотводящий желоб из нержавеющей стали (обработанной методом травления и пассивации, а также прошедшей электрохимическую полировку)
- Самоклеящиеся ленты для качественной гидроизоляции
- Сифон прочно соединяется с желобом – 100% водонепроницаемость
- Монтажная глубина 64 мм
- Система находится за пределами зоны механических напряжений
- Вода втекает в желоб через зазор между краем напольной плитки и защитной планкой желоба, которая является частью облицовки стены
- Высокая скорость стока возможна благодаря двухкамерному сифону
- Гарантия 25 лет

Содержание комплекта

- Монтажный комплект для крепления регулируемых ножек: болт M6x12 – 2 шт.
- Монтажный комплект: шуруп Ø6x50 – 2 шт., дюбель Ø10 – 2 шт., шуруп Ø4,2x38 – 3 шт., дюбель Ø8 – 3 шт.
- Монтажный вкладыш для защиты лотка желоба
- Нержавеющая сталь, дизайн решетки EDEN – глянец
- Защитная пленка для воротника желоба и впускного отверстия сифона
- Самоклеящиеся гидроизоляционные ленты
- Водоотводящий желоб с сифоном



Код заказа, Логистическая информация

Код	EAN	Вес (шт упаковка паллета)	Размеры (шт упаковка)	Количество (упаковка паллета)
APZ5-EDEN-1050	8595580500078	5,9023 52,9902 0,0000 кг	1120x160x205 1120x700x375 MM	8 24 шт

Гарантии 2/25 лет
Таможенный код 39229000
Свойства EN 1253

Технические параметры

- Общая высота монтажа 165-220 mm
- Минимальная толщина бетона 100 mm
- Сопротивление гидрозатвора против давления 982 Pa
- Сточная труба 50 mm
- Сток воды 60-68,8 l/min
- Ширина корпуса 60 mm
- Монтажная глубина 64 mm
- Гидрозатвор 50 mm